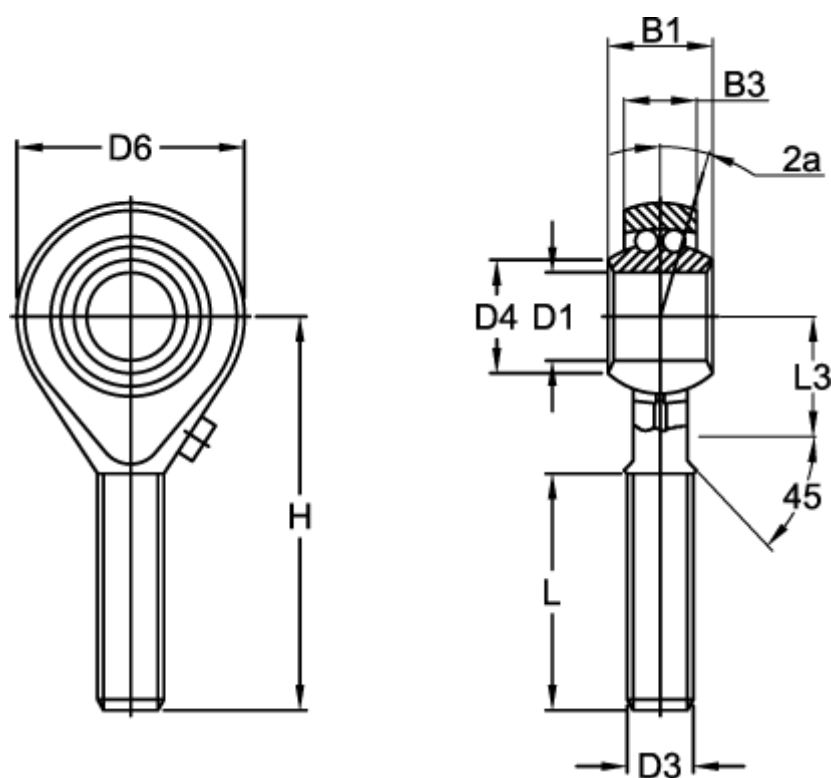


Varenummer: 03704016
 Beskrivelse: Fluro ledhoved BRM 16
 med kuglelejer

Mål



B1	= 21	L	= 40
B3	= 15.00	L3	= 22
D1	= 16	Max o/min	= 975
D3	= M16x2	Statisk belastning (N)	= 2350
D4	= 19.0	Vinkel 2a	= 8.0
D6	= 42	Vægt (kg)	= 0.190
Dynamisk belastning C (N)	= 6250.0		
H	= 66		